



dysleksja

MATERIAŁ DIAGNOSTYCZNY Z FIZYKI I ASTRONOMII

Arkusz II

POZIOM PODSTAWOWY

Czas pracy 120 minut

Instrukcja dla ucznia

1. Sprawdź, czy arkusz zawiera 14 ponumerowanych stron. Ewentualny brak zgłoś przewodniczącemu zespołu nadzorującego badanie.
2. Rozwiązania i odpowiedzi zapisz w miejscu na to przeznaczonym przy każdym zadaniu.
3. W rozwiązaniach zadań rachunkowych przedstaw tok rozumowania prowadzący do ostatecznego wyniku oraz pamiętaj o jednostkach.
4. Pisz czytelnie. Używaj długopisu/pióra tylko z czarnym tuszem/atramentem.
5. Nie używaj korektora, a błędne zapisy wyraźnie przekreśl.
6. Pamiętaj, że zapisy w brudnopisie nie podlegają ocenie.
7. Podczas egzaminu możesz korzystać z karty wybranych wzorów i stałych fizycznych oraz kalkulatora.
8. Wypełnij tę część karty odpowiedzi, którą koduje uczeń. Nie wpisuj żadnych znaków w części przeznaczonej dla oceniającego.
9. Na karcie odpowiedzi wpisz swoją datę urodzenia i PESEL. Zamaluj pola odpowiadające cyfrom numeru PESEL. Błędne zaznaczenie otocz kółkiem i zaznacz właściwe.

Życzymy powodzenia!

ARKUSZ II

GRUDZIEŃ

ROK 2005

Za rozwiązanie
wszystkich zadań
można otrzymać
łącznie
50 punktów

Wypełnia uczeń przed rozpoczęciem pracy

--	--	--	--	--	--	--	--	--	--	--	--	--	--	--	--

PESEL UCZNIĄ

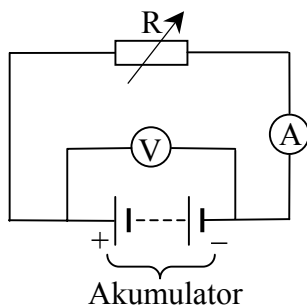
Wypełnia uczeń
przed rozpoczęciem
pracy

--	--	--

KOD UCZNIĄ

25.3 (4 pkt)

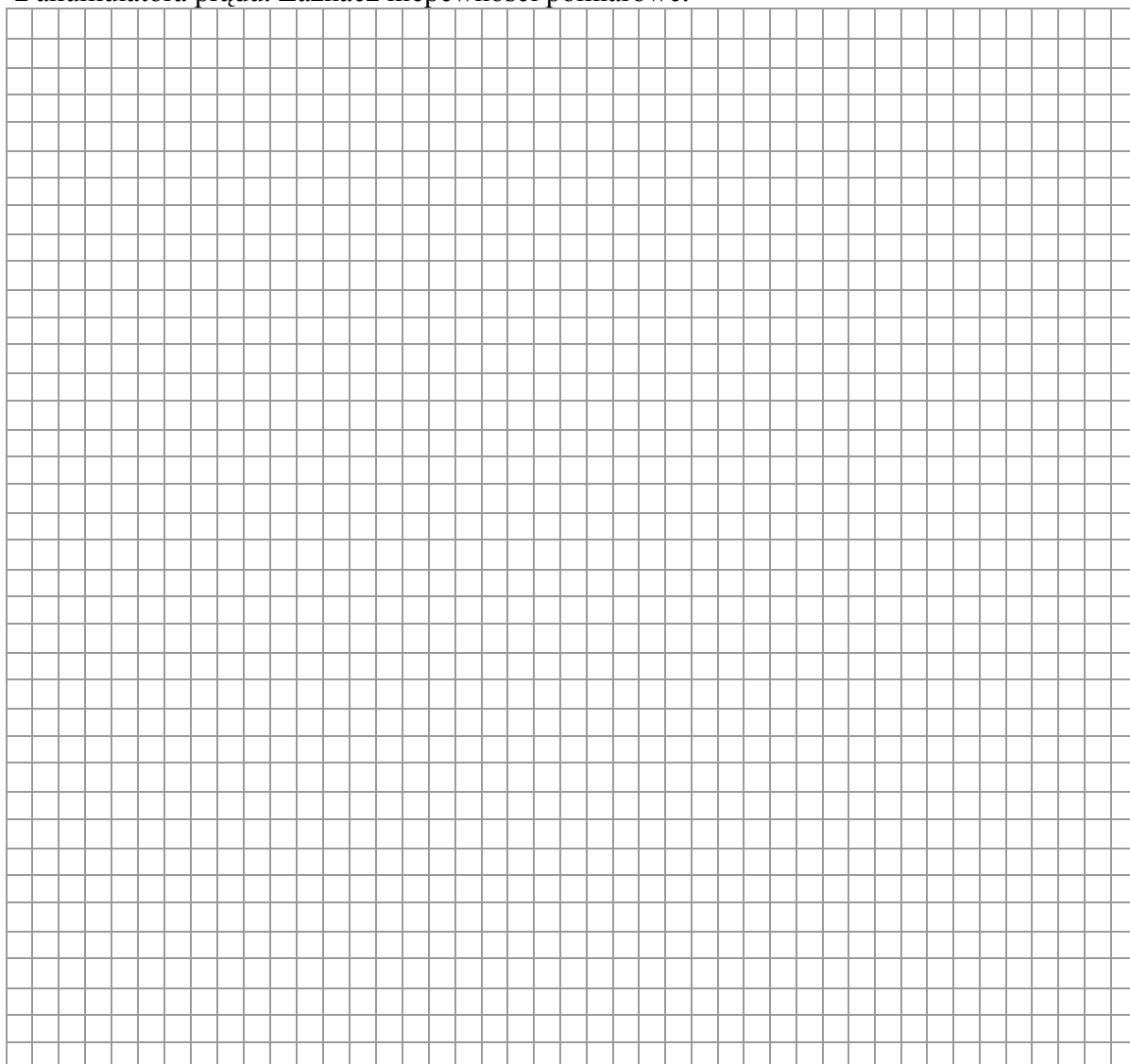
Podczas badania właściwości wyeksploatowanego akumulatora zastosowano układ pomiarowy przedstawiony na poniższym rysunku.



Wyniki pomiarów zamieszczono w tabeli.

I [A] $\Delta I = \pm 0,5\text{A}$	5,5	9,5	13,5	18,5	24,0	26,0
U [V] $\Delta U = \pm 0,5\text{V}$	12,0	10,5	8,0	6,0	3,5	1,5

Sporządź wykres zależności napięcia, jakie wskazuje woltomierz, od natężenia czerpanego z akumulatora prądu. Zaznacz niepewności pomiarowe.



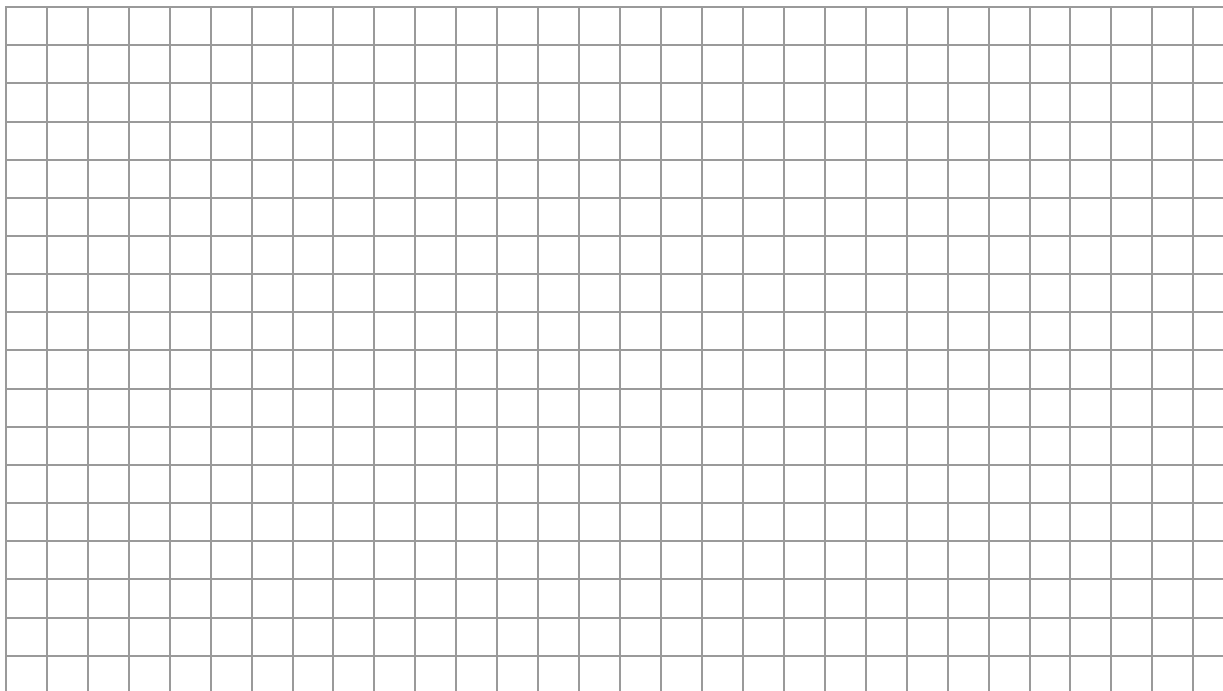
25.4 (2 pkt)

Korzystając z wykresu:

a) wyznacz i zapisz wartość SEM,

.....
.....

b) oblicz opór wewnętrzny akumulatora.



Więcej arkuszy znajdziesz na stronie: arkusze.pl

Zadanie 26. Wahadła (10 pkt)

Metalową kulkę o masie 0,1 kg zawieszono na nici o pewnej długości i wychylono z położenia równowagi. Zależność wychylenia kulki x od czasu t możemy opisać wzorem:

$$x = 0,11 \sin\left(0,8\pi t + \frac{\pi}{2}\right)$$

(Wartości liczbowe wielkości fizycznych, wyrażono w jednostkach układu SI).

26.1 (3 pkt)

Podaj i zapisz wartość amplitudy i fazy początkowej oraz oblicz okres drgań tego wahadła.

1. amplituda (1 pkt)

.....
.....

2. faza początkowa (1 pkt)

.....
.....

Obserwując dzieci huśtające się na huśtawce można zauważyć, że amplituda wahań w miarę upływu czasu stopniowo maleje.

26.4 (3 pkt)

Napisz, jakie trzy warunki należy spełnić, aby amplituda wahań huśtawki była stała. Przyjmij, że okres wahań wynosi 4 s.

1.

.....
.....
.....

2.

.....
.....
.....

3.

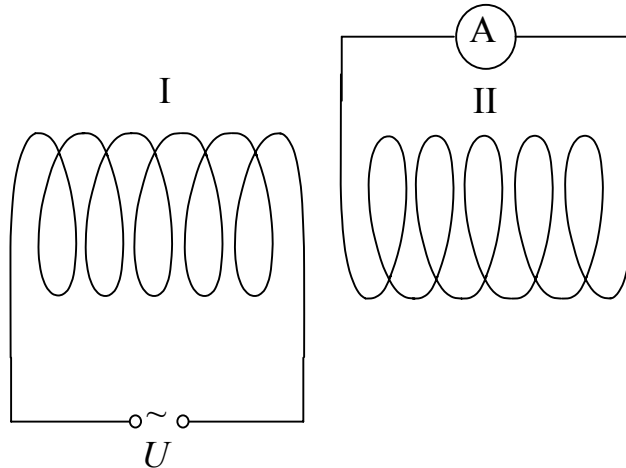
.....
.....



Zadanie 27. Transformator (10 pkt)

27.1 (2 pkt)

Podczas wykonywania doświadczenia w szkole uczniowie stwierdzili, że w czasie przepływu prądu przemiennego w cewce (zwojnicy) pierwszej (I) dołączonej do źródła napięcia przemiennego o wartości skutecznej $U = 9\text{ V}$, w amperomierzu dołączonym do drugiej cewki (II) płynie prąd.



a) Podaj i zapisz nazwę zjawiska, które powoduje przepływ prądu elektrycznego w drugim obwodzie. (1 pkt)

.....
.....

b) Poniżej wymieniono zjawiska (oznaczone literami od A do E), zachodzące w układzie przedstawionym na rysunku. Wpisz je do diagramu we właściwej kolejności (w pola wpisz litery odpowiadające zjawiskom). (1 pkt)

- A. wytworzenie zmiennego pola magnetycznego,
- B. przepływ prądu przez amperomierz,
- C. przepływ prądu przez cewkę I,
- D. wytworzenie zmiennego strumienia pola magnetycznego,
- E. wytworzenie siły elektromotorycznej indukcji w obwodzie drugim.



27.2 (2 pkt)

Uczniowie mieli do dyspozycji jednakowej wielkości rdzenie (w kształcie walca, o wymiarach zbliżonych do wymiarów zwojnicy) wykonane z aluminium, żelaza i miedzi. Zapisz, który z tych rdzeni po wsunięciu do wnętrza obu cewek jest w stanie, w znaczący sposób, zmienić natężenie prądu płynącego przez amperomierz. Podaj nazwę własności magnetycznych materiału, z którego wykonany jest ten rdzeń.

.....

.....

.....

27.3 (2 pkt)

Końce cewki (II) zostały rozwarte. Napisz, jaką liczbę zwojów powinna mieć cewka (II) w porównaniu z liczbą zwojów jaką posiada cewka (I), aby wartość napięcia na końcach cewki II była większa od wartości napięcia na końcach cewki I. Odpowiedź uzasadnij.

.....

.....

.....

.....

27.4 (2 pkt)

Uczniowie pierwszą cewkę podłączyli do baterii o napięciu $U = 4,5$ V. Napisz, co zauważą uczniowie obserwując amperomierz dołączony do drugiej cewki. Odpowiedź uzasadnij.

.....

.....

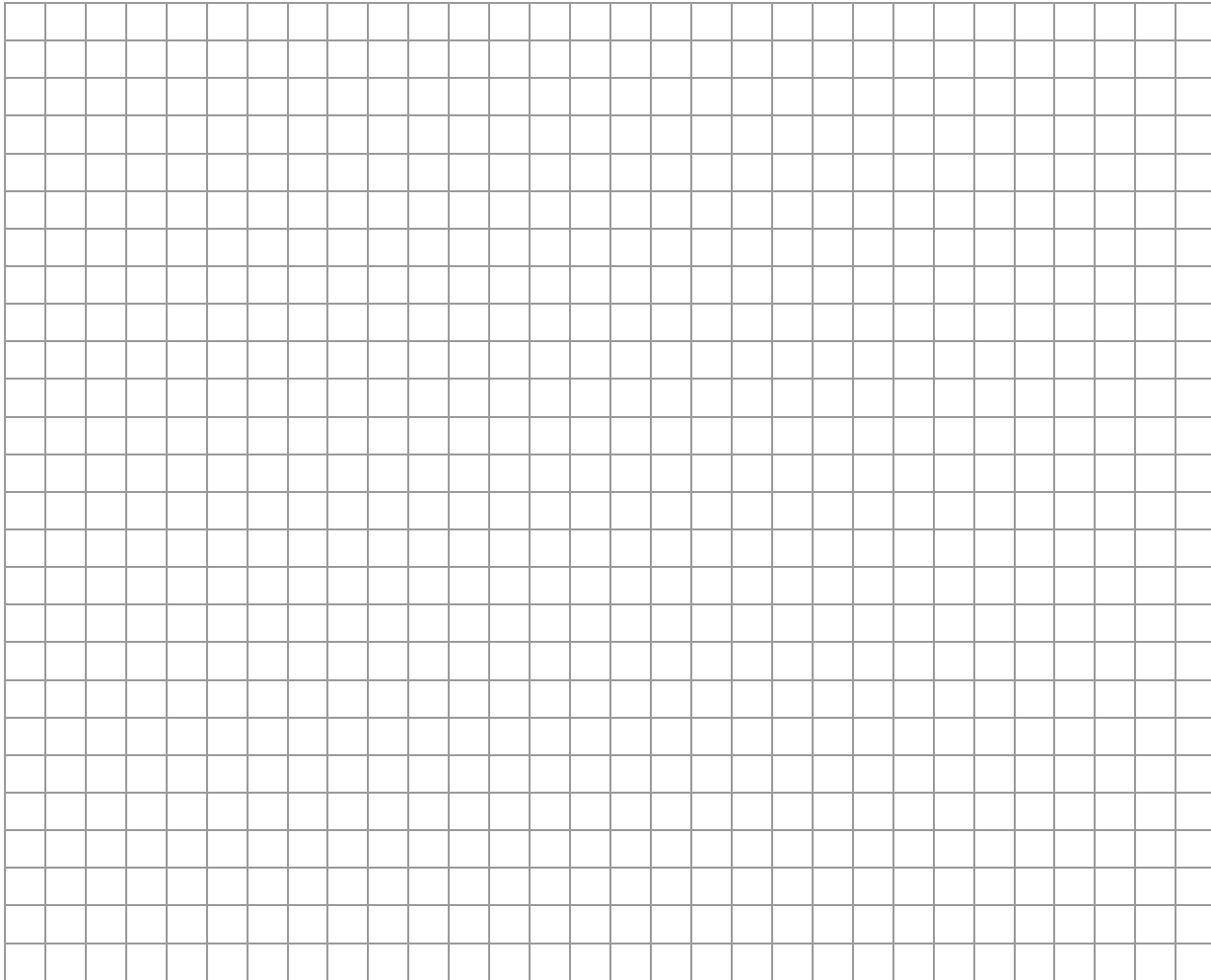
.....

.....

.....

28.3 (3 pkt)

Wyprowadź zależność pozwalającą obliczyć wartość maksymalnej prędkości z jaką opada w cieczy metalowa kulka. Załóż, że dane są: promień kulki, współczynnik lepkości oraz gęstość metalu i cieczy.



BRUDNOPIS

BRUDNOPIS