

KRYTERIA OCENIANIA ODPOWIEDZI
Próbna Matura z OPERONEM

Fizyka i astronomia
Poziom rozszerzony

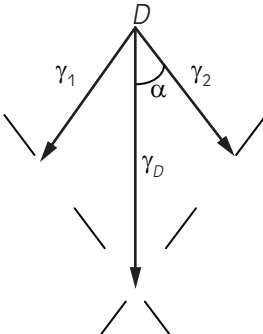
Listopad 2012

W niniejszym schemacie oceniania zadań otwartych są prezentowane przykładowe poprawne odpowiedzi. W tego typu zadaniach należy również uznać odpowiedzi ucznia, jeśli są inaczej sformułowane, ale ich sens jest zgodny z podanym schematem, oraz inne poprawne odpowiedzi w nim nieprzewidziane.

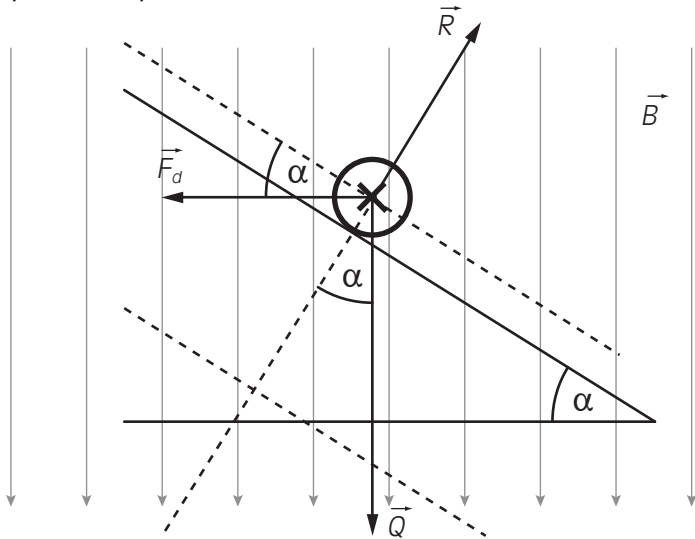
Numer zadania	Poprawna odpowiedź	Liczba punktów
1.	<p>1.1.</p> <p>1 pkt – zastosowanie zasady zachowania energii</p> $mgh = \frac{mv_0^2}{2}$ <p>1 pkt – wyznaczenie prędkości odbicia się kulki od platformy</p> $v_0 = \sqrt{2gh} = \sqrt{\frac{gH}{2}}$ <p>1 pkt – wyznaczenie kąta, pod jakim odbije się kulka względem poziomu</p> $\beta = 90^\circ - 2\alpha = 30^\circ$ <p>1 pkt – wyznaczenie składowych prędkości w pionie</p> $v_{0x} = v_0 \cdot \cos \beta = \frac{1}{2} \sqrt{\frac{3gH}{2}}$ <p>1 pkt – wyznaczenie składowych prędkości w poziomie</p> $v_{0y} = v_0 \cdot \sin \beta = \frac{1}{2} \sqrt{\frac{gH}{2}}$ <p>1 pkt – zapisanie wzoru na zasięg i wyznaczenie czasu ruchu</p> $z = v_{0x}t$ $t = \frac{z}{v_{0x}}$ <p>1 pkt – zapisanie równania ruchu w kierunku pionowym</p> $y = H - h + v_{0y}t - \frac{gt^2}{2}$ <p>1 pkt – zapisanie równania kwadratowego na zasięg dla $y = 0$ i po uwzględnieniu równań na prędkości</p> $0 = H - \frac{1}{4}H + v_{0y} \frac{z}{v_{0x}} - \frac{g}{2} \left(\frac{z}{v_{0x}} \right)^2$ $-\frac{4}{3H} \cdot z^2 + \frac{1}{\sqrt{3}} \cdot z + \frac{3}{4}H = 0$ <p>1 pkt – obliczenie zasięgu</p> $z = \frac{\sqrt{3}(1 \pm \sqrt{13})}{8} H$ <p>Rozwiązanie z plusem w nawiasie daje wartość zasięgu dodatnią.</p> <p>1.2.</p> <p>1 pkt – wyznaczenie kąta α, dla którego $\beta = 0$</p> $0 = 90^\circ - 2\alpha$ $\alpha = 45^\circ$	10

Więcej arkuszy znajdziesz na stronie: arkusze.pl

Numer zadania	Poprawna odpowiedź	Liczba punktów
2.	<p>1 pkt – zastosowanie prawa Pascala</p> $p = \frac{F}{2S}$ $F = 2S \cdot p$ <p>1 pkt – wyznaczenie siły tarcia i przyrównanie nacisku wywieranego przez tarczę do siły wywieranej przez ciśnienie cieczy</p> $T = \mu \cdot N = \mu \cdot 2S \cdot p$ <p>1 pkt – wyznaczenie początkowej prędkości kątowej tarczy</p> $\omega_0 = 2\pi f_0$ <p>1 pkt – wyznaczenie opóźnienia kątowego tarczy</p> $\varepsilon = \frac{\Delta\omega}{\Delta t} = \frac{\omega_0}{t} = \frac{2\pi f_0}{t}$ $\omega_k = 0$ <p>1 pkt – zastosowanie wzoru na moment bezwładności tarczy</p> $I = \frac{1}{2} mR^2$ <p>1 pkt – zastosowanie II zasady dynamiki Newtona w ruchu obrotowym dla hamującej tarczy i wyznaczenie momentu siły</p> $M = I \cdot \varepsilon = \frac{1}{2} mR^2 \varepsilon$ <p>1 pkt – wyznaczenie wzoru na moment siły powodującej hamowanie</p> $M = T \cdot r \cdot \sin \angle(\vec{T}, \vec{r}) = \mu \cdot 2S \cdot p \cdot \frac{1}{2} R \cdot \sin(90^\circ) = \mu \cdot S \cdot p \cdot R$ <p>1 pkt – przyrównanie obu momentów sił</p> $\frac{1}{2} mR^2 \varepsilon = \mu \cdot S \cdot p \cdot R$ <p>1 pkt – wyznaczenie wzoru na ciśnienie płynu hamulcowego</p> $p = \frac{\frac{1}{2} mR^2 \cdot \frac{2\pi f_0}{t}}{\mu \cdot S \cdot R} = \frac{\pi f_0 mR}{\mu S t}$ <p>1 pkt – obliczenie ciśnienia</p> $p = \frac{3,14 \cdot 200 \text{ Hz} \cdot 1,2 \text{ kg} \cdot 0,2 \text{ m}}{1,2 \cdot 4 \cdot 10^{-4} \text{ m}^2 \cdot 2 \text{ s}} = 1570 \text{ hPa} \approx 1,55 \text{ atm}$	10
3.	<p>3.1.</p> <p>1 pkt – wyznaczenie wzoru na wartość natężenia pola w punkcie A</p> $\gamma_A = \frac{GM}{R^2} + \frac{GM}{(3R)^2} = \frac{10 \cdot G \cdot 2M_z}{9 \left(\frac{R_z}{4}\right)^2} = \frac{320GM_z}{9R_z^2} = \frac{320}{9} \cdot g$ <p>1 pkt – wyznaczenie wzoru na wartość natężenia pola w punkcie B</p> $\gamma_B = \frac{GM}{R^2} - \frac{GM}{R^2} = 0$ <p>1 pkt – wyznaczenie wzoru na wartość natężenia pola w punkcie C</p> $\gamma_C = \frac{GM}{(4R)^2} + \frac{GM}{(2R)^2} = \frac{5 \cdot G \cdot 2M_z}{16 \left(\frac{R_z}{4}\right)^2} = \frac{10GM_z}{R_z^2} = 10 \cdot g$ <p>1 pkt – zapisanie wzorów na natężenie pola grawitacyjnego w punkcie D pochodzące od każdej z planet</p> $\gamma_1 = \gamma_2 = \frac{GM}{x^2}$ <p>1 pkt – wyznaczenie kwadratu odległości punktu D od środka planet</p> $x^2 = R^2 + (3R)^2 = 10R^2$	10

Numer zadania	Poprawna odpowiedź	Liczba punktów
	<p>1 pkt – zapisanie zależności trygonometrycznej dla dwóch trójkątów podobnych</p> $\cos \alpha = \frac{1}{2} \frac{\gamma_D}{\gamma_1} = \frac{3R}{x}$  <p>1 pkt – wyznaczenie wzoru na natężenie pola w punkcie D</p> $\gamma_D = \frac{6R\gamma_1}{\sqrt{10}R} = \frac{6}{\sqrt{10}} \frac{GM}{x^2} = \frac{6}{\sqrt{10}} \frac{G \cdot 2M_z}{10 \left(\frac{R_z}{4}\right)^2} = \frac{96GM_z}{5\sqrt{10}R_z^2} = \frac{96}{5\sqrt{10}} \cdot g$ <p>3.2.</p> <p>1 pkt – zapisanie zasady zachowania energii przy przeniesieniu rakiety w nieskończoność</p> $\frac{mv_{II}^2}{2} - \frac{GMm}{R} - \frac{GMm}{3R} = 0$ <p>1 pkt – wyznaczenie wzoru na drugą prędkość kosmiczną</p> $v_{II} = \sqrt{\frac{8GM}{3R}} = 2 \sqrt{\frac{2G \cdot 2M_z}{3 \left(\frac{R_z}{4}\right)}} = 8 \sqrt{\frac{GM_z}{3R_z}}$	
4.	<p>4.1.</p> <p>1 pkt – zapisanie równania przemiany izobarycznej przy włożeniu menzurki do wody</p> $\frac{V_1}{T_1} = \frac{V_2}{T_2}$ <p>1 pkt – wyznaczenie objętości zassanej wody</p> $\Delta V = V_1 - V_2 = V_1 - \frac{T_2}{T_1} V_1 = V_1 \left(1 - \frac{T_2}{T_1}\right)$ <p>1 pkt – wykorzystanie wzoru na objętość zassanej wody</p> $\frac{\pi D^2}{4} \cdot h_1 = V_1 \left(1 - \frac{T_2}{T_1}\right)$ <p>1 pkt – wyznaczenie wzoru na wysokość słupa wody w menzurce</p> $h_1 = \frac{4V_1}{\pi D^2} \left(1 - \frac{T_2}{T_1}\right)$ <p>1 pkt – obliczenie wysokości słupa wody</p> $h_1 = \frac{4 \cdot 500 \text{ cm}^3}{3,14 \cdot (4 \text{ cm})^2} \left(1 - \frac{20 + 273 \text{ K}}{100 + 273 \text{ K}}\right) \approx 8,5 \text{ cm}$ <p>4.2.</p> <p>1 pkt – zapisanie wzoru na ciśnienie powietrza w menzurce po dodatkowym zanurzeniu</p> $p_3 = p_a + \rho g h_2$ <p>1 pkt – obliczenie ciśnienia</p> $p_3 = 1020 \text{ hPa} + 1000 \frac{\text{kg}}{\text{m}^3} \cdot 9,81 \frac{\text{m}}{\text{s}^2} \cdot 0,1 \text{ m} \approx 1030 \text{ hPa}$	8

Numer zadania	Poprawna odpowiedź	Liczba punktów
	4.3. 1 pkt – podanie odpowiedzi Ciśnienie w menzurce wzrośnie po dodatkowym jej zanurzeniu.	
5.	5.1. 1 pkt – zapisanie wzoru na masę wody płynącej w rurze w czasie 1 h $\Delta m = \rho \cdot \Delta V = \rho \cdot \frac{\pi D^2}{4} \cdot L = \rho \cdot \frac{\pi D^2}{4} \cdot v \cdot t$ 1 pkt – obliczenie masy wypływającej wody $\Delta m = 1000 \frac{\text{kg}}{\text{m}^3} \cdot \frac{\pi}{4} \cdot (0,1\text{m})^2 \cdot 10 \frac{\text{m}}{\text{s}} \cdot 3600 \text{ s} = 282,6 \cdot 10^3 \text{ kg}$ 5.2. 1 pkt – zastosowanie zasady zachowania energii $E_p = Q$ $\Delta mgh = mc\Delta T$ 1 pkt – wyznaczenie wysokości położonej rury $h = \frac{mc\Delta T}{\Delta mg}$ 1 pkt – obliczenie wysokości $h = \frac{10 \text{ kg} \cdot 4190 \frac{\text{J}}{\text{kg} \cdot \text{K}} \cdot 80 \text{ K}}{282600 \text{ kg} \cdot 9,81 \frac{\text{m}}{\text{s}^2}} \approx 1,21 \text{ m}$ 5.3. 1 pkt – zastosowanie wzoru na energię kondensatora $E_c = \frac{CU^2}{2}$ 1 pkt – zastosowanie zależności między ładunkiem elektrycznym a pojemnością kondensatora $E_c = \frac{qU}{2} = \frac{qU}{2}$ 1 pkt – przyrównanie energii kondensatora do energii potencjalnej wody $E_c = E_p$ $\frac{qU}{2} = \Delta mgh$ 1 pkt – wyznaczenie ładunku w kondensatorze $q = \frac{2\Delta mgh}{U}$ 1 pkt – obliczenie ładunku elektrycznego $q = \frac{2 \cdot 282600 \text{ kg} \cdot 9,81 \frac{\text{m}}{\text{s}^2} \cdot 1,21 \text{ m}}{24 \text{ V}} \approx 2,8 \cdot 10^5 \text{ C}$	10

Numer zadania	Poprawna odpowiedź	Liczba punktów
6.	<p>6.1.</p> <p>1 pkt – narysowanie siły Q</p> <p>1 pkt – narysowanie siły F_d</p> <p>1 pkt – narysowanie siły R</p> 	12
	<p>6.2.</p> <p>1 pkt – zapisanie wzoru na siłę elektrodynamiczną</p> $F_{el} = I \cdot L \cdot B \cdot \sin \angle(\vec{L}, \vec{B})$ $\sin \angle(\vec{L}, \vec{B}) = \sin 90^\circ = 1$ $F_{el} = I \cdot L \cdot B$ <p>Po 1 pkt za zapisanie składowych siły elektrodynamicznej prostopadłej i wzdłuż szyn</p> $N_1 = F_{el} \sin \alpha$ $F_1 = F_{el} \cos \alpha$ <p>Po 1 pkt za zapisanie składowych prostopadłej i w kierunku szyn pochodzących od ciężaru przewodnika</p> $N_2 = Q \cos \alpha$ $F_2 = Q \sin \alpha$ <p>1 pkt – przyrównanie sił działających wzdłuż szyn i wyznaczenie natężenia prądu</p> $F_1 = F_2$ $ILB \cos \alpha = mg \sin \alpha$ $I = \frac{mg}{LB} \cdot \operatorname{tg} \alpha$ <p>1 pkt – obliczenie natężenia prądu</p> $I = \frac{0,2 \text{ kg} \cdot 9,81 \frac{\text{m}}{\text{s}^2}}{0,5 \text{ m} \cdot 0,25 \text{ T}} \cdot \operatorname{tg} 30^\circ \approx 9 \text{ A}$	
	<p>6.3.</p> <p>1 pkt – wyznaczenie wzoru na nacisk przewodnika na pojedynczą szynę</p> $N = \frac{1}{2}(N_1 + N_2) = \frac{1}{2}(ILB \cdot \sin \alpha + mg \cdot \cos \alpha)$ <p>1 pkt – obliczenie nacisku</p> $N = \frac{1}{2} \left(9 \text{ A} \cdot 0,5 \text{ m} \cdot 0,25 \text{ T} \cdot \frac{1}{2} + 0,2 \text{ kg} \cdot 9,81 \frac{\text{m}}{\text{s}^2} \cdot \frac{\sqrt{3}}{2} \right) \approx 1,13 \text{ N}$	