

Miejsce na identyfikację szkoły

# ARKUSZ PRÓBNEJ MATURY Z OPERONEM FIZYKA

POZIOM ROZSZERZONY

**Czas pracy: 180 minut**

LISTOPAD  
2015

## Instrukcja dla zdającego

1. Sprawdź, czy arkusz egzaminacyjny zawiera 15 stron (zadania 1.–19.). Ewentualny brak zgłoś przewodniczącemu zespołu nadzorującego egzamin.
2. Rozwiązania zadań i odpowiedzi zapisz w miejscu na to przeznaczonym.
3. W zadaniach zamkniętych zaznacz jedną poprawną odpowiedź.
4. W rozwiązaniach zadań otwartych przedstaw tok rozumowania prowadzący do ostatecznego wyniku.
5. Pisz czytelnie. Używaj długopisu/pióra tylko z czarnym tuszem/atramentem.
6. Nie używaj korektora, a błędne zapisy wyraźnie przekreśl.
7. Zapisy w brudnopisie nie będą oceniane.
8. Obok numeru każdego zadania podana jest maksymalna liczba punktów możliwych do uzyskania.
9. Możesz korzystać z zestawu wzorów fizykochemicznych, linijki i kalkulatora.

***Życzymy powodzenia!***

Za rozwiązanie  
wszystkich zadań  
można otrzymać  
łącznie **62 punkty**.

Wpisuje zdający przed rozpoczęciem pracy

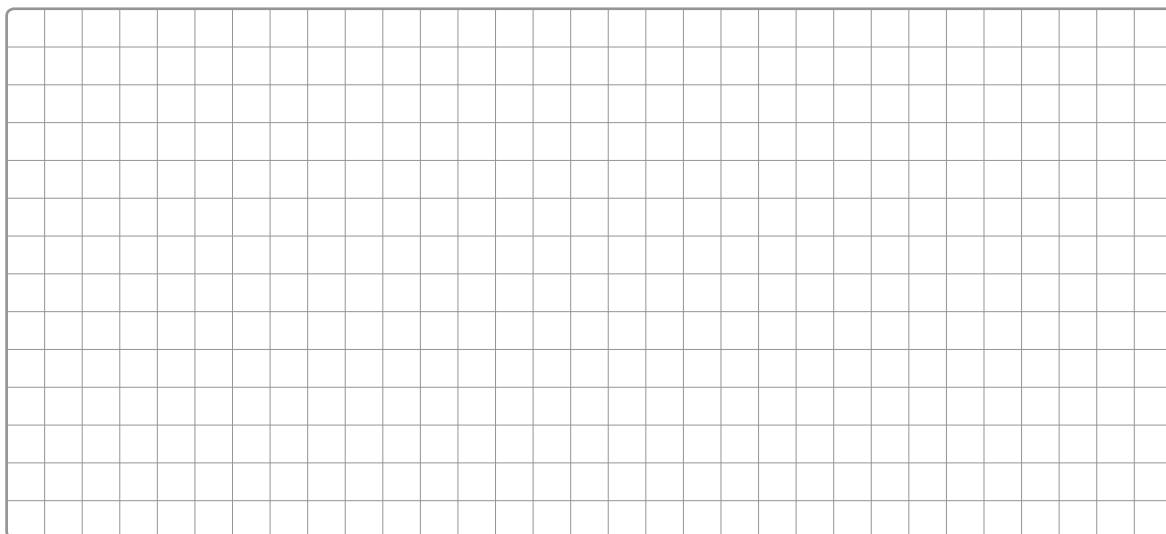
--	--	--	--	--	--	--	--	--	--

**PESEL ZDAJĄCEGO**

--	--	--

**KOD  
ZDAJĄCEGO**



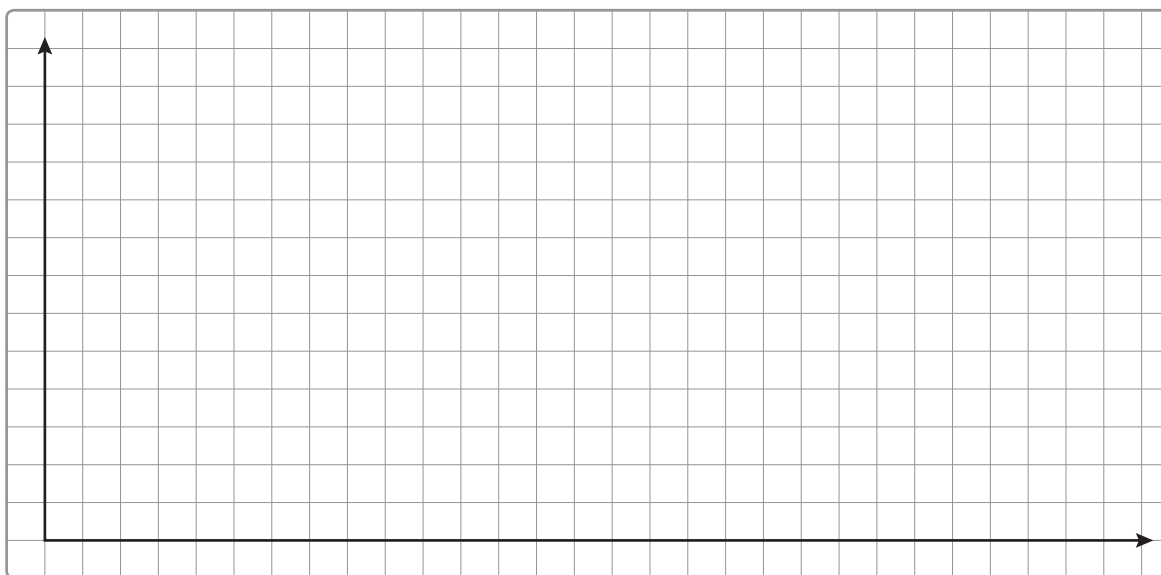


### Zadanie 3. (0–3)

Prostoliniowy tor rajdowy ma długość 500 m. Samochód rajdowy startuje i porusza się ze stałym przyspieszeniem. Po 2,4 s osiąga prędkość  $180 \frac{\text{km}}{\text{h}}$ . Kierowca przestaje przyspieszać po osiągnięciu prędkości  $180 \frac{\text{km}}{\text{h}}$ . W odległości 250 m od mety rozpoczyna hamowanie i zatrzymuje się na linii mety.

### Zadanie 3.1. (0–2)

Narysuj wykres zależności prędkości od czasu dla ruchu samochodu.



### Zadanie 3.2. (0–1)

Opóźnienie samochodu w czasie hamowania ma wartość:

A.  $12,5 \frac{\text{m}}{\text{s}^2}$

B.  $10 \frac{\text{m}}{\text{s}^2}$

C.  $7,5 \frac{\text{m}}{\text{s}^2}$

D.  $5 \frac{\text{m}}{\text{s}^2}$

### Zadanie 4. (0–1)

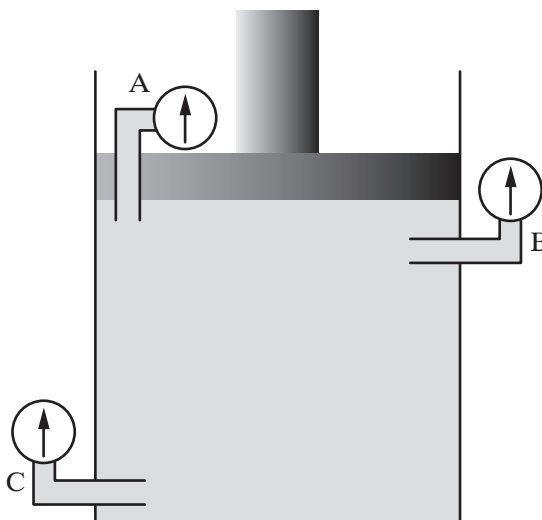
Przed wprowadzeniem układu SI w 1960 roku posługiwano się układem jednostek CGS (Centymetr Gram Sekunda). Jednostką energii w układzie CGS był erg definiowany jako praca, jaką wykonuje siła 1 dyny na drodze 1 centymetra. Dyna była stosowaną w układzie CGS jednostką siły. Jedna dyna była definiowana jako wartość siły, która masie 1 g nadaje przyspieszenie  $1 \frac{\text{cm}}{\text{s}^2}$ .

Wybierz elementy A lub B oraz 1 lub 2 tak, aby poniższe zdanie było prawdziwe. Zakreśl wybrane odpowiedzi.

1 dyna odpowiada wartości	A. $10^{-3}$ N,	natomiast 1 erg odpowiada wartości	1. $10^{-7}$ J.
	B. $10^{-5}$ N,		2. $10^{-5}$ J.

### Zadanie 5. (0–3)

W cylindrycznym naczyniu wypełnionym cieczą i zamkniętym tłokiem umieszczono trzy rurki podłączone do manometrów.



W pewnym momencie na tłok zaczęto działać z pewną siłą.  
 Uzupełnij zdania.


Zanim na tłok zaczęła działać siła, największą wartość ciśnienia wskazywał manometr ..... (1), natomiast najmniejszą manometr ..... (2). Kiedy siła zaczęła działać, ciśnienie wskazywane przez manometry ..... (3), przy czym różnica wartości wskazywanych przed i w czasie działania siły była ..... (4) w każdym z manometrów. Wynika to z prawa ..... (5).

### Zadanie 6. (0–6)

Stalowy garnek o masie 450 g i objętości 1,5 l wypełniono w  $\frac{3}{4}$  wodą o temperaturze  $20^{\circ}\text{C}$  i ustawiono na kuchence elektrycznej. Wydajność kuchenki wynosi  $50 \frac{\text{kJ}}{\text{min}}$ . Ciepło właściwe stali wynosi  $450 \frac{\text{J}}{\text{kg}\cdot\text{K}}$ , ciepło właściwe wody –  $4,2 \frac{\text{kJ}}{\text{kg}\cdot\text{K}}$ , a gęstość wody –  $1000 \frac{\text{kg}}{\text{m}^3}$ .

#### Zadanie 6.1. (0–3)

Ile czasu będzie trwało zagotowanie wody w garnku na kuchence? Wynik podaj w minutach.



#### Zadanie 6.2. (0–3)

Jaka jest moc znamionowa kuchenki, jeżeli jej sprawność wynosi 40%?



**Zadanie 7. (0–5)**

„Warunki normalne” to temperatura  $0^{\circ}\text{C}$  i ciśnienie  $760\text{ mmHg}$ . Gęstość rtęci w warunkach normalnych wynosi  $13579\frac{\text{kg}}{\text{m}^3}$ .

**Zadanie 7.1. (0–1)**

Ciśnienie w warunkach normalnych wyrażone w paskalach ma wartość:

- A.  $101\,325\text{ Pa}$       B.  $1000\text{ hPa}$       C.  $10\,320\text{ Pa}$       D.  $760\text{ hPa}$

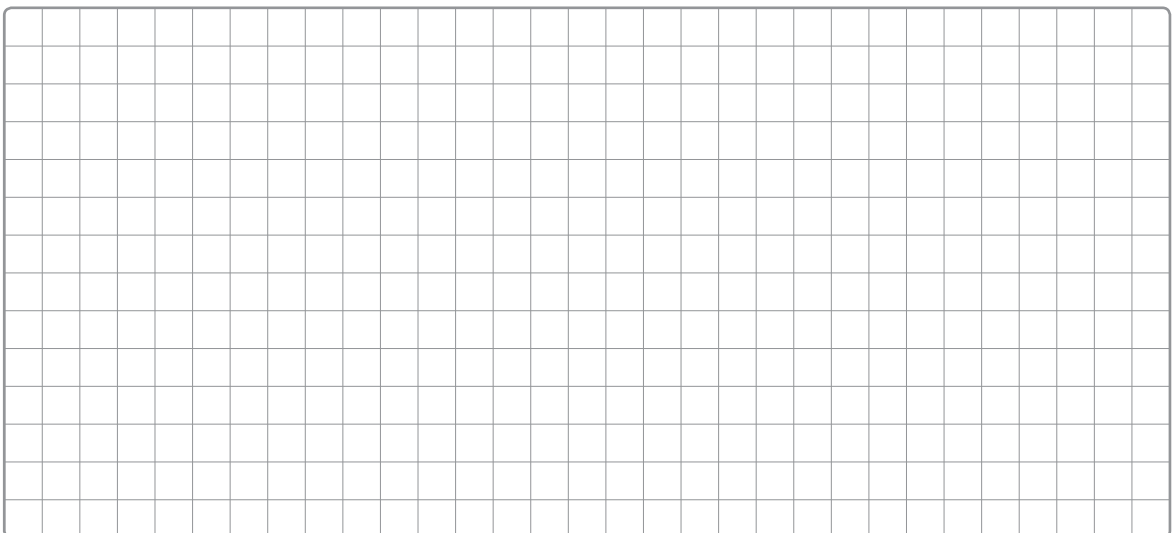
**Zadanie 7.2. (0–2)**

W szczelnie zamkniętej butli o objętości  $50\text{ l}$  znajduje się gaz doskonały w temperaturze  $127^{\circ}\text{C}$  i ciśnieniu  $2000\text{ hPa}$ . Jaka objętość zajmowałby ten gaz w warunkach normalnych? Wynik podaj w litrach.



**Zadanie 7.3. (0–2)**

Ile moli gazu doskonałego znajduje się w  $50\text{ l}$ , jeżeli występuje on w warunkach normalnych?



### Zadanie 8. (0–4)

Zgodnie z prawem Hooke’a wydłużenie, jakiemu ulega ciało sprężyste pod wpływem działania siły, jest wprost proporcjonalne do wartości siły i długości początkowej ciała, a odwrotnie proporcjonalne do jego przekroju poprzecznego. Prawo to można zapisać zależnością:

$$\Delta l = k \cdot \frac{l_0 \cdot F}{S}$$

gdzie  $k = \frac{1}{E}$ , a  $E$  oznacza moduł Younga.

#### Zadanie 8.1. (0–2)

Wykaż, że jednostką modułu Younga jest paskal.

#### Zadanie 8.2. (0–2)

Oblicz wydłużenie pręta stalowego o długości początkowej 1 m i średnicy 10 mm, na którym zawieszono ciężarek o masie 90 kg. Wartość modułu Younga dla stali, z której wykonano pręt, wynosi 210 GPa. Przyjmujemy wartość przyspieszenia ziemskiego  $10 \frac{\text{m}}{\text{s}^2}$ .

## Zadanie 9. (0–3)

Przeczytaj uważnie poniższy tekst.

Pomimo że przestrzeń kosmiczna wydaje się pusta, w ciągu doby nasza planeta, pędząc z prędkością  $30 \frac{\text{km}}{\text{s}}$ , zderza się z kilkoma milionami cząstek kosmicznego pyłu, w większości wielkości ziarenek piasku – choć zdarzają się wśród nich obiekty znacznie większe. Niektóre docierają aż do powierzchni Ziemi. Także w Polsce.

Na wysokości 100–120 km atmosfera jest już na tyle gęsta, że jej atomy zderzają się ze „zgarniętym” przez Ziemię kosmicznym pyłem, co pobudza je do świecenia. Na naszym niebie pojawia się wtedy „spadająca gwiazda”, czyli meteor. Typowe meteory widoczne gołym okiem to obiekty o rozmiarach milimetrycznych. Obiekt wielkości pięści może spowodować zjawisko o jasności porównywalnej z najjaśniejszą z planet, czyli Wenus. Ciało o rozmiarze kilkudziesięciu centymetrów to już meteor o jasności Księżyca. Bolid Czelabiński, który świecił jaśniej niż Słońce, powstał w skutek wtargnięcia w naszą atmosferę planetoidy o rozmiarze 17 m (czyli wciąż dość małej).

Zjawiska takie jak Czelabiński wydają się bardzo rzadkie, choć wcale takie nie są. Kolidują z Ziemią z obiektem o rozmiarze rzędu 10–20 m zdarza się średnio raz na kilka lat. Większość takich bolidów świeci jednak nad terenami słabo zaludnionymi lub nad oceanami, stanowiącymi większość powierzchni naszego globu. Bolid Czelabiński był wyjątkowy tylko dlatego, że pojawił się nad miastem zamieszkanym przez ponad milion osób – stąd spore straty w postaci wybitych szyb i poranionych ludzi. Wystarczyłoby jednak, żeby do kolizji doszło kilka sekund wcześniej, a bolid eksplodowałby kilkaset kilometrów od Czelabińska, nad słabo zaludnionym obszarem środkowej Syberii, stając się zapewne zwykłą ciekawostką, niebudzącą większego zainteresowania.

Fragment artykułu Arkadiusza Olecha / *ty możesz łąpać gwiazdy*, „Wiedza i Życie” 2015, nr 3

### Zadanie 9.1. (0–2)

Oceń prawdziwość poniższych zdań. Wybierz P, jeśli zdanie jest prawdziwe, lub F, jeśli zdanie jest fałszywe. Wstaw obok każdego zdania znak X przy wybranej odpowiedzi.

	P	F
Większość obiektów kosmicznych, wpadających w atmosferę Ziemi, ma kilka centymetrów średnicy.		
Obiekty wielkości bolidu Czelabiński wpadają w atmosferę Ziemi kilka razy do roku.		
Obiekt wielkości pięści wchodzący w atmosferę Ziemi świeci porównywalnie do Wenus.		
Obiekty kosmiczne wpadające w atmosferę zaczynają świecić na wysokości około 100–200 km nad powierzchnią Ziemi.		

### Zadanie 9.2. (0–1)

„Spadające gwiazdy” to w rzeczywistości:

- A. sztuczne satelity
- B. meteory
- C. meteoryty
- D. fragmenty materii słonecznej



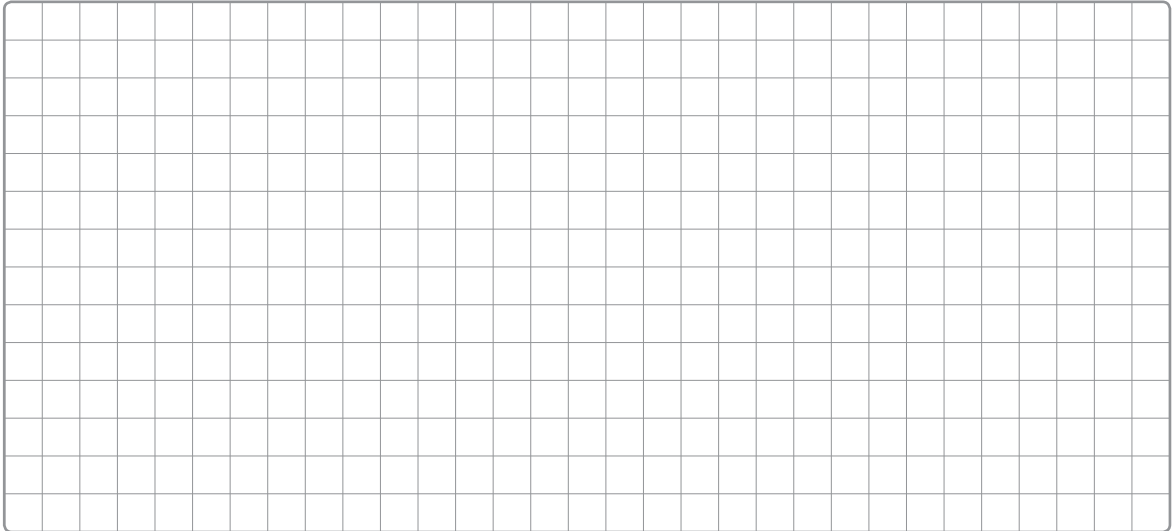


**Zadanie 12. (0–5)**

Ogniskowa zwierciadła wklęsłego ma długość 50 cm.

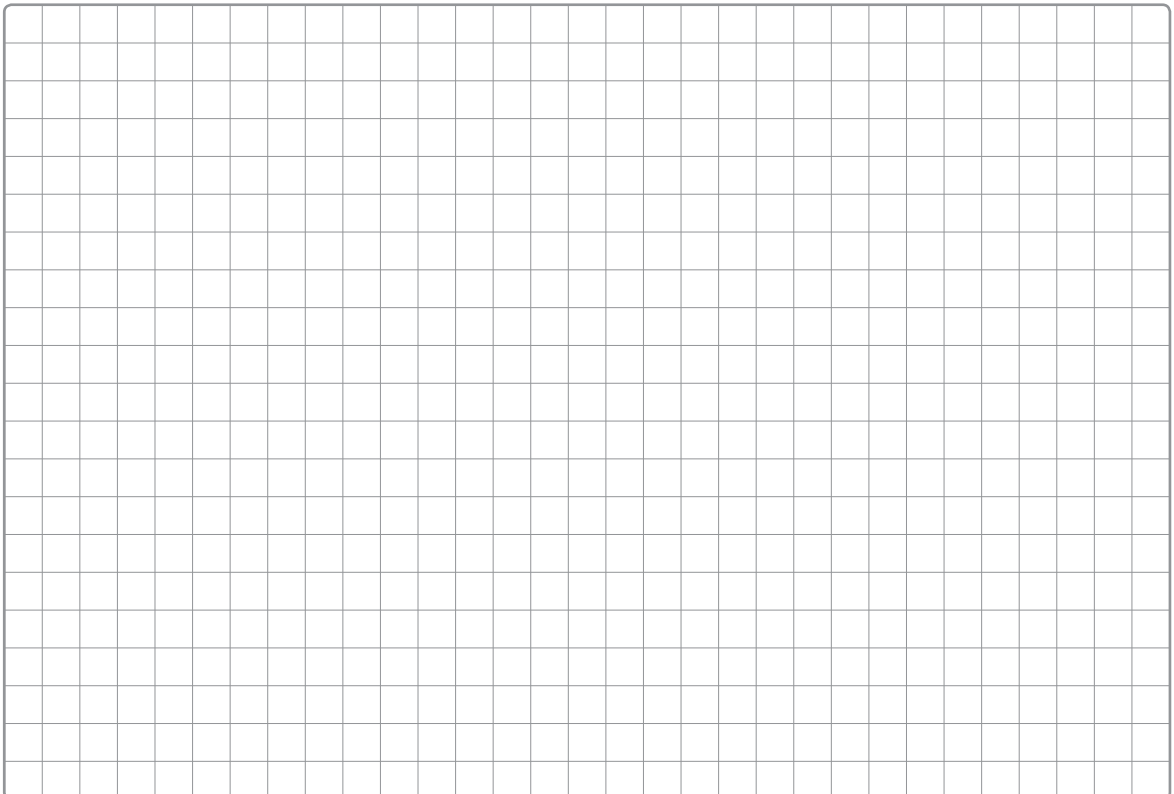
**Zadanie 12.1. (0–3)**

W jakiej odległości od zwierciadła znajduje się przedmiot, jeżeli jego obraz jest pozorny i dwukrotnie powiększony?



**Zadanie 12.2. (0–2)**

Narysuj konstrukcję obrazu przedmiotu znajdującego się w odległości równej dwukrotności ogniskowej od zwierciadła. Określ cechy obrazu.



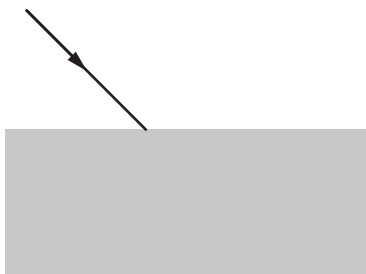
### Zadanie 13. (0–4)

Na płytkę płasko-równoległą, znajdującą się w powietrzu, pada promień świetlny pod kątem  $30^\circ$ . Współczynnik załamania materiału, z którego wykonano płytkę, wynosi 1,6.

$\sin 30^\circ$	$\cos 30^\circ$	$\operatorname{tg} 30^\circ$
$\frac{1}{2}$	$\frac{\sqrt{3}}{2}$	$\frac{\sqrt{3}}{3}$

#### Zadanie 13.1. (0–2)

Narysuj dalszy bieg promienia.



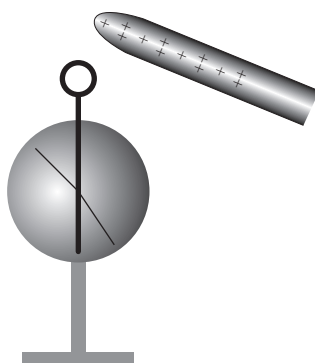
#### Zadanie 13.2. (0–2)

Po przejściu przez płytkę promień ulega przesunięciu. Płytkę umieszczono w wodzie o współczynniku załamania 1,3. Czy przesunięcie promienia po przejściu przez płytkę było wówczas mniejsze, czy większe niż w powietrzu? Odpowiedź uzasadnij.



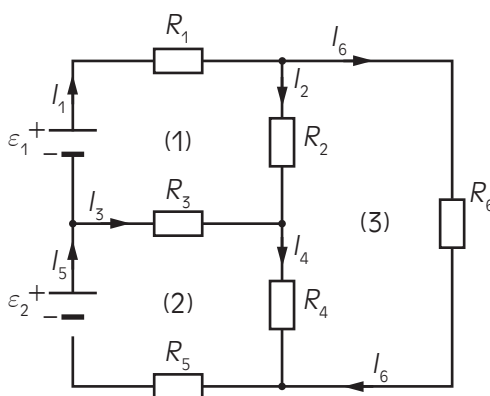
### Zadanie 14. (0–1)

Do elektroskopu zbliżono, bez dotykania, dodatnio naładowaną pałeczkę szklaną. Zaznacz na rysunku znaki ładunków zgromadzonych w kulce i listkach elektroskopu.



### Zadanie 15. (0–4)

Na rysunku przedstawiono obwód elektryczny prądu stałego.



$$R_1 = R_3 = R_5 = 5 \Omega, R_2 = R_4 = 2 \Omega, R_6 = 3 \Omega, \epsilon_1 = 9 \text{ V}, \epsilon_2 = 17,5 \text{ V}$$

#### Zadanie 15.1. (0–1)

Nie jest prawdą, że:

- A.  $I_1 + I_3 = I_5$       B.  $I_4 + I_6 = I_5$       C.  $I_2 + I_6 = I_1$       D.  $I_2 + I_4 = I_3$

#### Zadanie 15.2. (0–3)

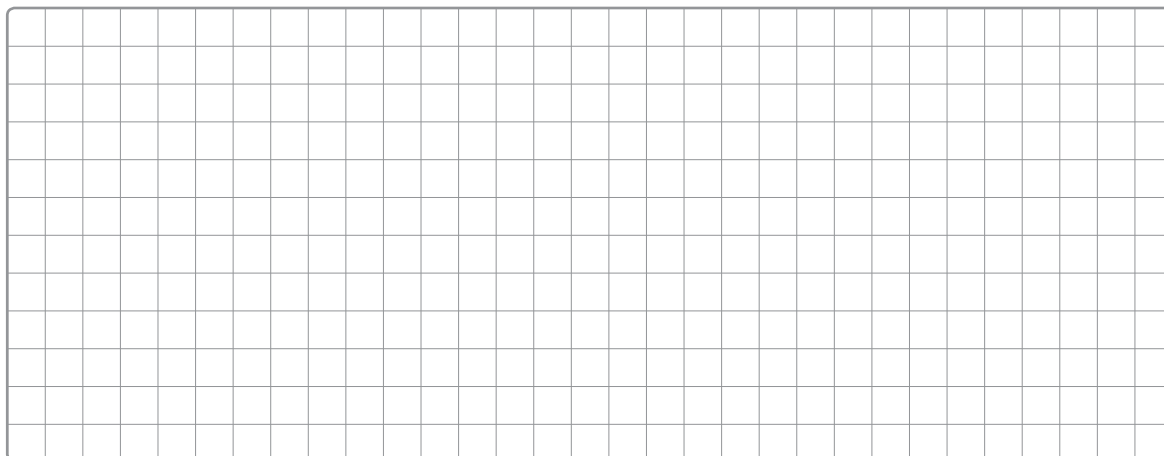
Zapisz II prawo Kirchhoffa dla trzech oczek obwodu oznaczonych symbolami (1)–(3), wykorzystując tylko i wyłącznie oznaczenia wielkości zaznaczone na schemacie.

(1) .....

(2) .....

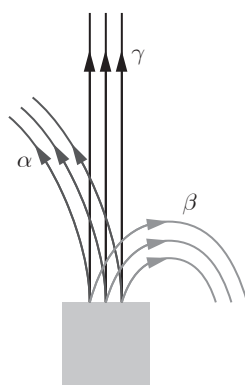
(3) .....





### Zadanie 19. (0–3)

Na rysunku przedstawiono tory strumieni promieniowania jądrowego w polu magnetycznym.

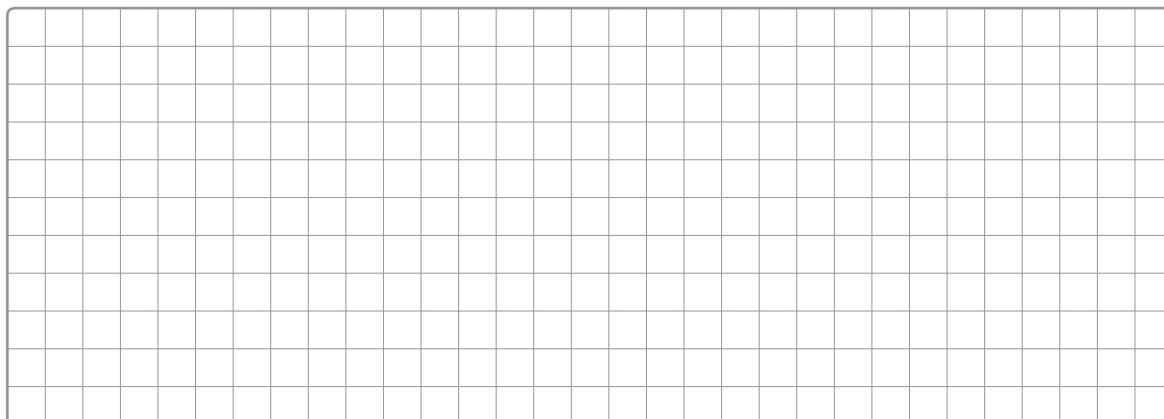


#### Zadanie 19.1. (0–1)

Zaznacz na powyższym rysunku wektor indukcji pola magnetycznego.

#### Zadanie 19.2. (0–2)

Strumienie cząstek  $\alpha$  i  $\beta$  wpadają w pole magnetyczne z takimi samymi prędkościami. Wyjaśnij, dlaczego w polu magnetycznym strumień cząstek  $\alpha$  odchyła się słabiej niż strumień cząstek  $\beta$ .



**BRUDNOPIS (nie podlega ocenie)**

Więcej arkuszy znajdziesz na stronie: [arkusze.pl](http://arkusze.pl)



Więcej arkuszy znajdziesz na stronie: [arkusze.pl](http://arkusze.pl)

